

FreeFly Vario

минивариометры

Руководство пользователя.

Введение

FreeFly VARIO – идеальный* минивариометр с интуитивно понятной звуковой индикацией скороподъемности. Прекрасно подходит в качестве основного и резервного прибора для свободных и соревновательных полётов.

В приборе реализована популярная звуковая модель изменения тона от скороподъёмности.

Технические характеристики

- Настраиваемая громкость: 3 уровня;
- Индикатор около нулевой скороподъёмности (Buzzer) от -0.1 до +0,3 м/с;
- Рабочий диапазон температур -40 ... +85 °C;
- Диапазон измеряемого давления 300 ... 1100 hPa (+9000 ... -500 m);
- Настраиваемый порог на снижение: выкл, -1,5м/с, -2,5м/с, -3,5м/с;
- Таймер автоматического отключения питания: 2 часов;
- Питание 2÷3 В: литиевая батарея CR2032;
- Время работы: до 300 часов от одной CR2032 в активном режиме и до 10+ лет в выключенном;
- Размеры (со снятой крышкой): 5,6x0,9x2,3см;
- Вес: 15 гр. с элементом питания CR2032.

Возможные варианты крепления

Миниатюрность прибора позволяет использовать множество мест для установки. Для удобства крепления, прибор комплектуется «липучкой». Липучку лучше крепить на задней стенке прибора. Мы рекомендуем следующие варианты крепления:

- На тыльную сторону шлема;
- Внутри шлема;
- На плечевой ремень подвесной системы;

Конструкцией предусмотрено отверстие для крепления страховочной стропы.

Настройки

FreeFly VARIO активируется и настраивается всего одной кнопкой. Для этого есть два типа нажатия – Длинное нажатие (нажатие и удержание) и Короткое нажатие (однократное нажатие).

*по мнению большинства владельцев минивариометра FreeFly VARIO и пилотов участвовавших в испытании минивариометра.

- **Включение** прибора выполняется нажатием на кнопку и удержанием ей до начала проигрывания мелодии (Марио).
- **Выключение.** Для выключения прибора необходимо сделать длинное нажатие до начала проигрывания мелодии. Выключение прибора длительным звуковым сигналом.
- Для настройки параметров FreeFly VARIO нужно ввести в режим программирования.
- Для входа в режим программирования, на включенном приборе нужно зажать и удерживать кнопку включения/выключения питания около 6 сек. При входе в режим программирования прибор проиграет мелодию (Имперский марш – Звездные войны).
- Для выхода из режима программирования достаточно просто отпустить нажатую кнопку или удерживать её до автоматического выхода из режима.

При помощи кнопки возможно выполнение следующих действий:

- Включение - Нажатие и удержание 1 сек
- Выключение - Нажатие и удержание 2сек
- Однократное Короткое нажатие кнопки, при включенном приборе, переключает уровень громкости. В приборе реализовано 3 уровня громкости. Уровни переключаются циклично – 1 – 2 – 3.

Важно! Работа прибора на максимальной громкости ускоряет расход энергии из источника питания. Мы рекомендуем подобрать комфортный уровень громкости в зависимости от выбранного типа крепления прибора.

- Вкл/Выкл Индикатора около нулевой скороподъёмности - Нажать и удерживать 6 сек до начала проигрывания Имперского марша. Прибор звуком проиндицирует выбранные режим.
- Настройка звука на снижение –
 - -1,5 м/с нажать и удерживать 12 секунд, прибор издаст 2 звука beep-beep, отпустить кнопку при начале проигрывания мелодии;
 - -2,5 м/с нажать и удерживать 9 секунд, прибор издаст 4 звука beep-beeep-beeep-beeep, отпустить кнопку при начале проигрывания мелодии;
 - -3,5 м/с нажать и удерживать 8 секунд, прибор издаст 4 звука beep-beep-beeep-beeep, отпустить кнопку при начале проигрывания мелодии;
 - Выкл нажать и удерживать 15 секунд, прибор издаст 4 звука beep-beep-beep-beeep, отпустить кнопку при начале проигрывания мелодии.

По умолчанию в приборе следующие настройки:

- Громкость – уровень 1;
- Индикатор около нулевой скороподъёмности – выкл;
- Звуковая индикация снижения - -3,5 м/с.

Замена элемента питания

Для замены элемента питания, необходимо, при помощи инструмента. Для этого необходимо снять боковой колпачок, разъединить корпус, отжав отвёрткой «ушки» крепления, извлечь старый элемент питания и установить новый плюсовым контактом вверх.

ВНИМАНИЕ! Данную операцию необходимо проводить аккуратно, используя отвёртку с шириной рабочей части не более 2 мм. Рабочую часть отвёртки нужно установить в «ушко» корпуса и надавить изнутри на боковую грань, в соответствии с **рисунком 1**.

Важно! В приборе нет защиты от переплюсовки питания.

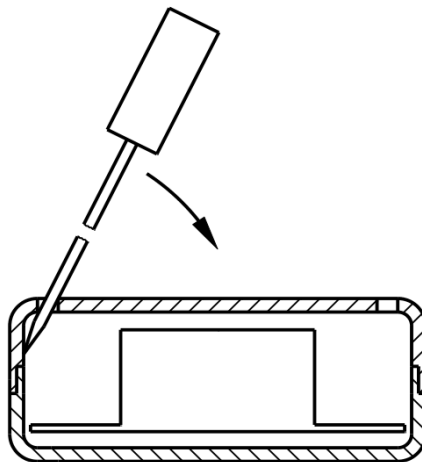


Рис.1

Контакты

По вопросам поддержки обращаться:

e-mail: bignik87@mail.ru